

## Motobomba Autoescorvante FBX IO

### Informações Técnicas:

Motobomba centrífuga de rotor semi aberto, tampa de entrada, rotores tampa d e saída em ferro fundido GG 20, selo mecânico em Inox 304 grafite/cerâmica/BunaN, e motores em II pólos 60Hz.

### Principais aplicações:

.Rebaixamento de lençol freático, drenagem de galerias, captação fluvial, uso industrial, bombeamento de chorume, bombeamento de águas pluviais.

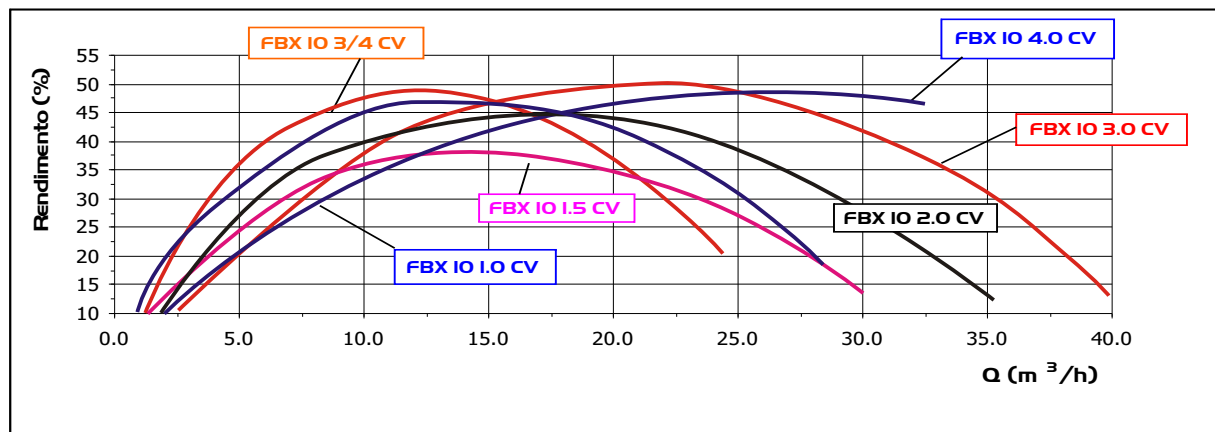
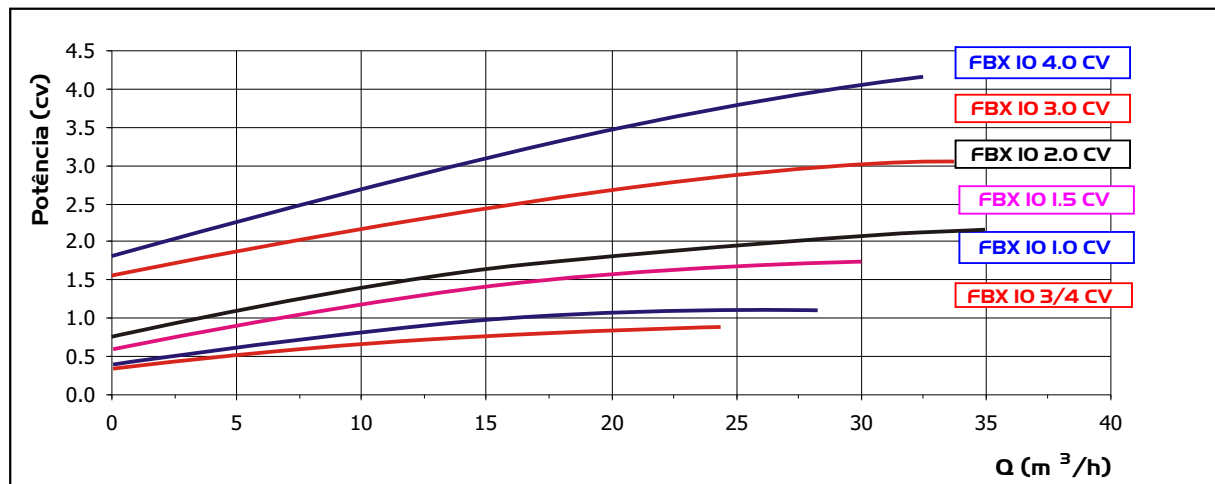
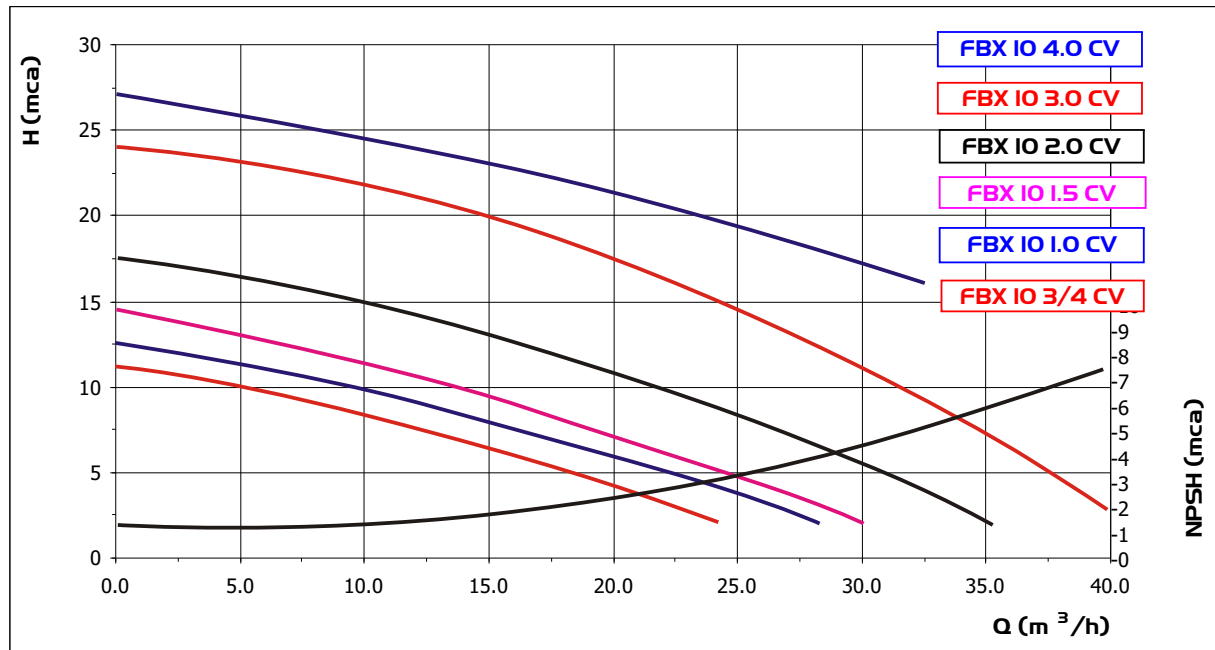
### Opcionais:

Vedação por selo mecânico em Inox 304 grafite/cerâmica/Viton e carbeto de silício/BunaN ou EPDM

**Sob consulta prévia com a Fábrica..**



04



Catálogo sujeito a alterações sem aviso prévio.

## Desenho Dimensional

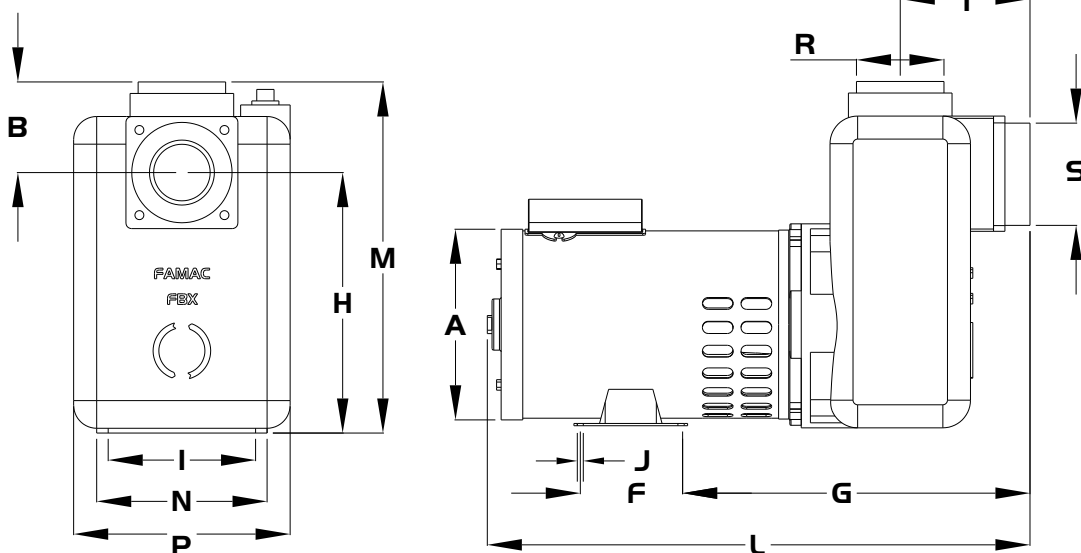


Tabela Dimensional

Rosca	Modelos		S	R	A	P	B	F	G	H	I	J	L	M	N	T	PESO
	Monofásico	Trifásico															
	FBXIO - 3/4 cv	FBXIO - 3/4 cv	2	2	146	188	84	76	240	150	129	8,7	400	300	166	78	31,5
	FBXIO - 1,0 cv	FBXIO - 1,0 cv	2	2	146	188	84	76	240	150	129	8,7	400	300	166	78	31,5
	FBXIO - 1 1/2 cv	FBXIO - 1 1/2 cv	2	2	146	188	84	76	240	150	129	8,7	400	300	166	78	33,5
	FBXIO - 2,0 cv	FBXIO - 2,0 cv	2	2	160	188	84	76	240	150	129	8,7	400	300	166	78	40,5
	FBXIO - 3,0 cv	FBXIO - 3,0 cv	2	2	160	188	84	130	240	150	129	8,7	460	300	166	78	46,5
	FBXIO - 4,0 cv	FBXIO - 4,0 cv	2	2	160	188	84	130	240	150	129	8,7	460	300	166	78	51,5

## Desenho Explodido

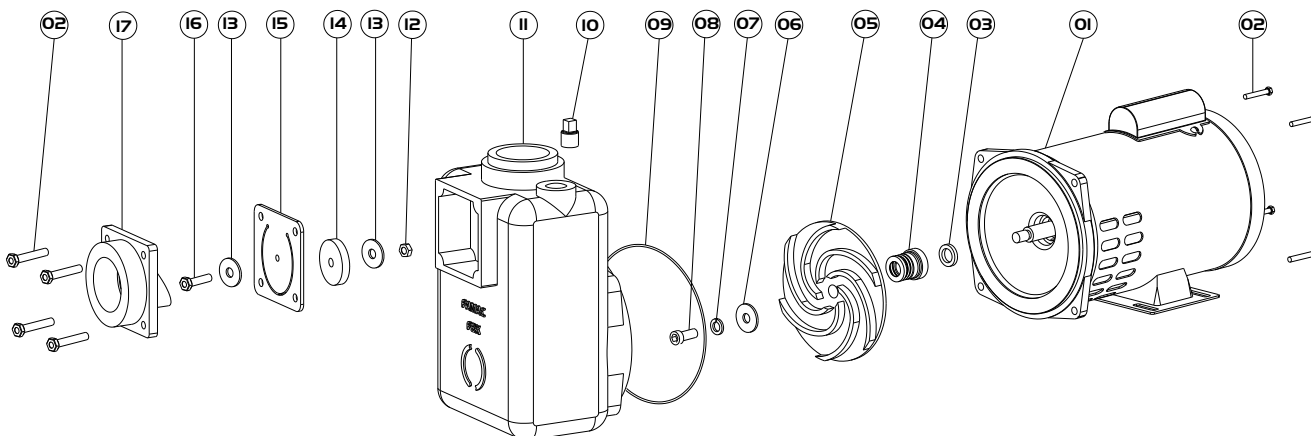


Tabela de Peças

Relação de peças		MODELO											
		FBXIO - 3/4 CV		FBXIO - 1,0 CV		FBXIO - 1 1/2 CV		FBXIO - 2,0 CV		FBXIO - 3,0 CV		FBXIO - 4,0 CV	
Item	Componentes	Quant.	Código	Quant.	Código	Quant.	Código	Quant.	Código	Quant.	Código	Quant.	Código
01	Motor	01	xxxxx	01	xxxxx	01	xxxxx	01	xxxxx	01	xxxxx	01	xxxxx
02	Parafuso Sextavado	08	2101.0080	08	2101.0080	08	2101.0080	08	2101.0080	08	2101.0080	08	2101.0080
03	Arruela de Borracha	01	2605.0001	01	2605.0001	01	2605.0001	01	2605.0001	01	2605.0001	01	2605.0001
04	Conj. Selo Mecânico	01	2601.0019	01	2601.0019	01	2601.0019	01	2601.0019	01	2601.0019	01	2601.0019
05	Rotor	01	3203.1258	01	3203.2258	01	3203.3258	01	3203.4258	01	3203.5258	01	3203.6259
06	Arruela Lisa	01	2104.0001	01	2104.0001	01	2104.0001	01	2104.0001	01	2104.0001	01	2104.0001
07	Arruela Pressão	01	2102.0002	01	2102.0002	01	2102.0002	01	2102.0002	01	2102.0002	01	2102.0002
08	Parafuso Tellep	01	2101.0002	01	2101.0002	01	2101.0002	01	2101.0002	01	2101.0002	01	2101.0002
09	Anel O'ring	01	2602.0013	01	2602.0013	01	2602.0013	01	2602.0013	01	2602.0013	01	2602.0013
10	Bujão	01	2214.0004	01	2214.0004	01	2214.0004	01	2214.0004	01	2214.0004	01	2214.0004
11	Tampa	01	3204.2098	01	3204.2098	01	3204.1098	01	3204.1098	01	3204.1098	01	3204.1098
12	Porca Sextavada	01	2103.0003	01	2103.0003	01	2103.0003	01	2103.0003	01	2103.0003	01	2103.0003
13	Arruela Lisa	02	2104.0003	02	2104.0003	02	2104.0003	02	2104.0003	02	2104.0003	02	2104.0003
14	Peso de Valvula	01	2200.0197	01	2200.0197	01	2200.0197	01	2200.0197	01	2200.0197	01	2200.0197
15	Junta de Borracha	01	2604.0008	01	2604.0008	01	2604.0008	01	2604.0008	01	2604.0008	01	2604.0008
16	Parafuso Sextavado	01	2101.0030	01	2101.0030	01	2101.0030	01	2101.0030	01	2101.0030	01	2101.0030
17	Flange	01	3205.1025	01	3205.1025	01	3205.1025	01	3205.1025	01	3205.1025	01	3205.1025

## Motobomba Autoescorvante FBX 20

### Informações Técnicas:

Motobomba centrífuga de rotor semi aberto, tampa de entrada, rotores tampa de saída em ferro fundido GG20, selo mecânico em Inox304 grafite/cerâmica/BunaN, e motores em II pólos 60 Hz.

### Principais aplicações:

.Rebaixamento de lençol freático, drenagem de galerias, captação fluvial, uso industrial, bombeamento de chorume, bombeamento de águas pluviais.

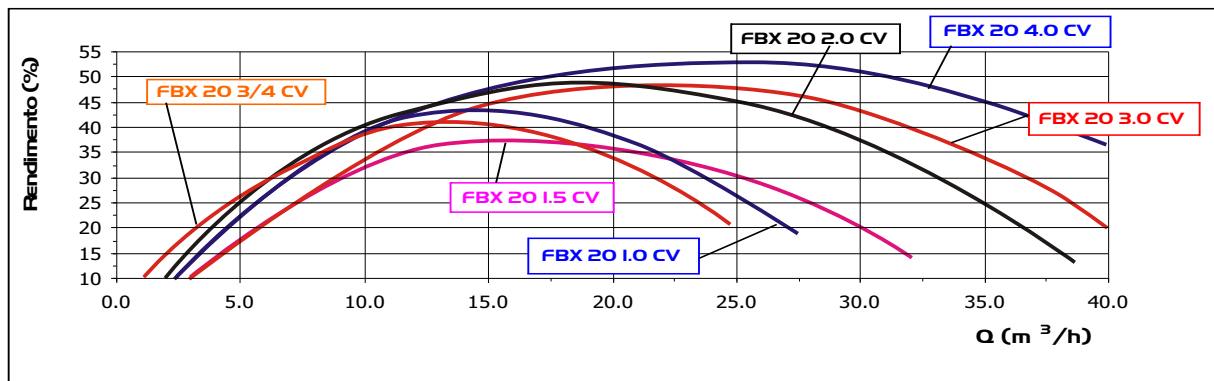
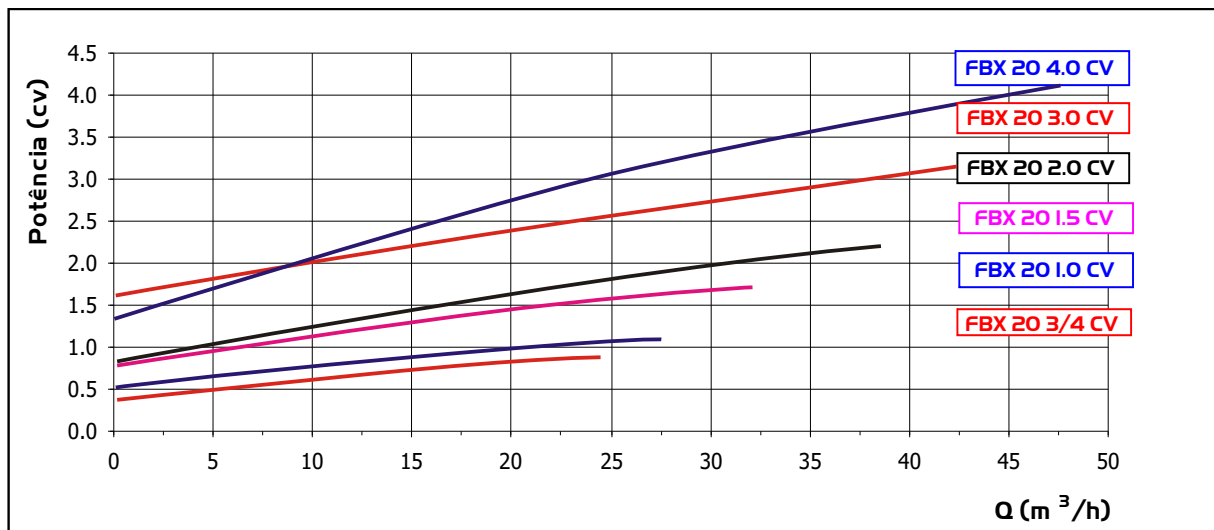
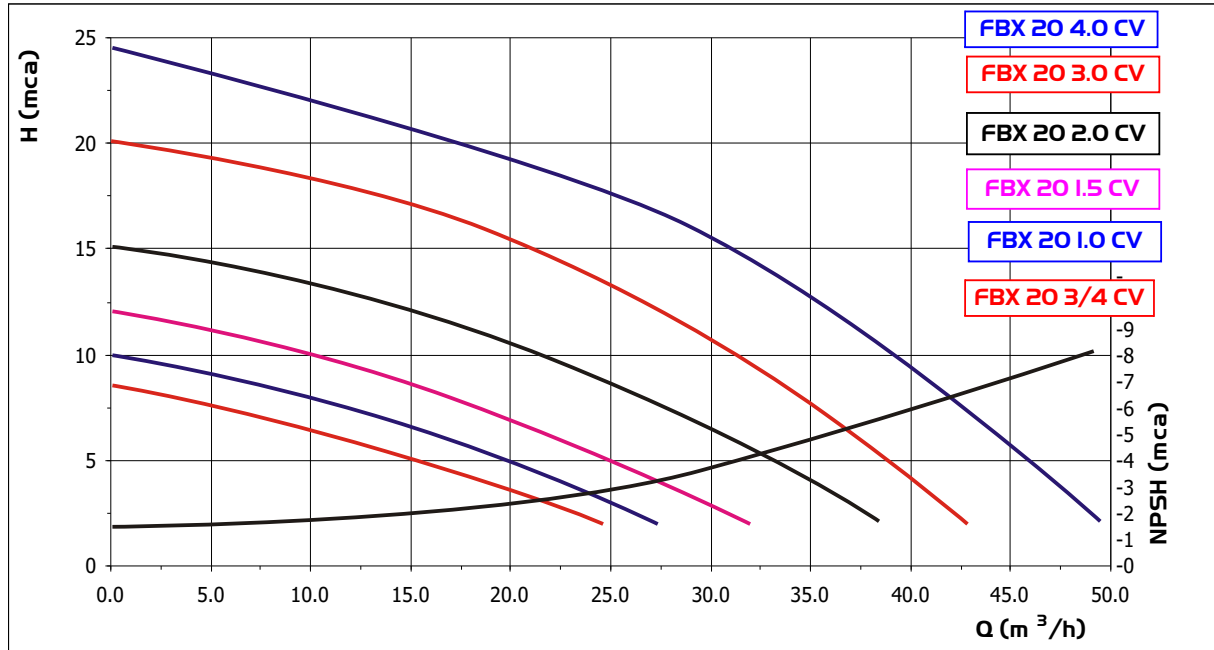
### Opcionais:

Vedação por selo mecânico em Inox 304 grafite/cerâmica/Viton e carbeto de silício/BunaN ou EPDM

**Sob consulta prévia com a Fábrica..**



04



Catálogo sujeito a alterações sem aviso prévio.

## Desenho Dimensional

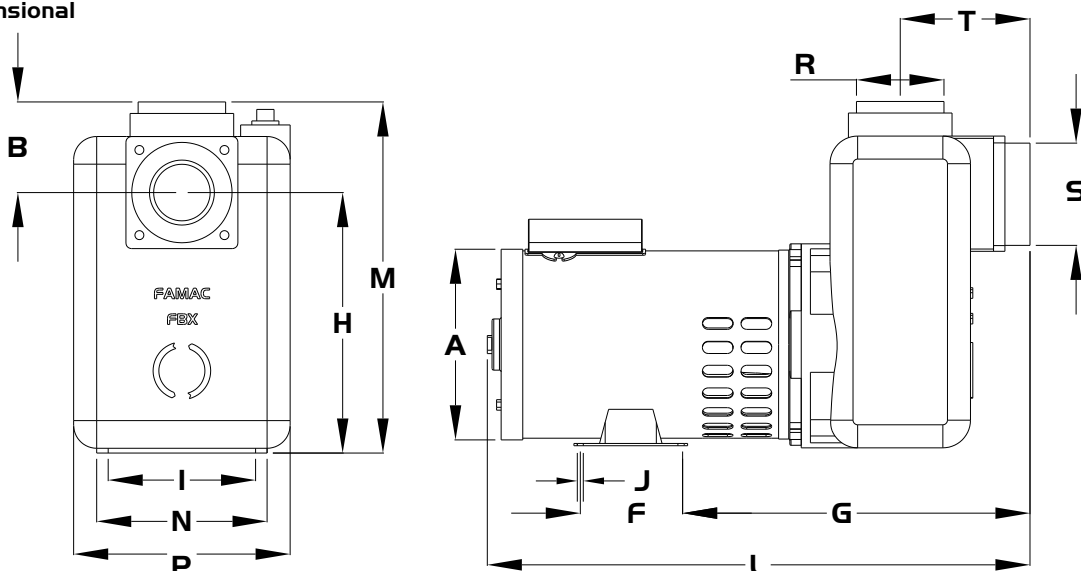


Tabela Dimensional

Rosca	Modelos		S	R	A	P	B	F	G	H	I	J	L	M	N	T	PESO
	Monofásico	Trifásico															
	FBX20 - 3/4 cv	FBX20 - 3/4 cv	2	2	146	188	84	76	240	150	129	8,7	400	300	166	78	31,5
	FBX20 - 1,0 cv	FBX20 - 1,0 cv	2	2	146	188	84	76	240	150	129	8,7	400	300	166	78	31,5
	FBX20 - 1 1/2 cv	FBX20 - 1 1/2 cv	2	2	146	188	84	76	240	150	129	8,7	400	300	166	78	33,5
	FBX20 - 2,0 cv	FBX20 - 2,0 cv	2	2	160	188	84	76	240	150	129	8,7	400	300	166	78	40,5
	FBX20 - 3,0 cv	FBX20 - 3,0 cv	2	2	160	188	84	130	240	150	129	8,7	460	300	166	78	46,5
	FBX20 - 4,0 cv	FBX20 - 4,0 cv	2	2	160	188	84	130	240	150	129	8,7	460	300	166	78	51,5

## Desenho Explodido

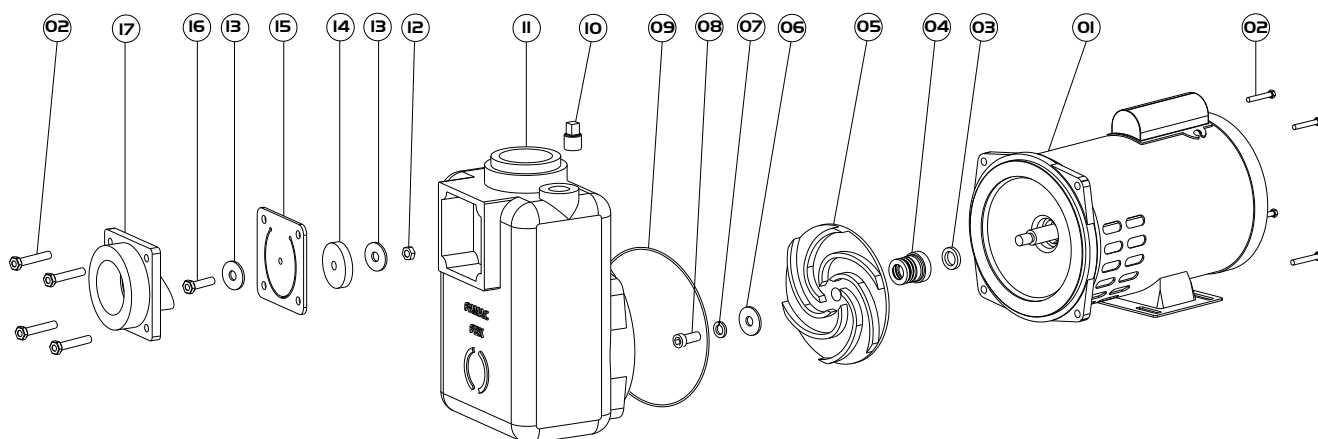


Tabela de Peças

Relação de peças		MODELO											
		FBX20 - 3/4 CV		FBX20 - 1,0 CV		FBX20 - 1 1/2 CV		FBX20 - 2,0 CV		FBX20 - 3,0 CV		FBX20 - 4,0 CV	
Item	Componentes	Quant.	Código	Quant.	Código	Quant.	Código	Quant.	Código	Quant.	Código	Quant.	Código
01	Motor	01	xxxxx	01	xxxxx	01	xxxxx	01	xxxxx	01	xxxxx	01	xxxxx
02	Parafuso Sextavado	08	2101.0080	08	2101.0080	08	2101.0080	08	2101.0080	08	2101.0080	08	2101.0080
03	Arruela de Borracha	01	2605.0001	01	2605.0001	01	2605.0001	01	2605.0001	01	2605.0001	01	2605.0001
04	Conj. Selo Mecânico	01	2601.0019	01	2601.0019	01	2601.0019	01	2601.0019	01	2601.0019	01	2601.0019
05	Rotor	01	3203.1259	01	3203.2259	01	3203.3259	01	3203.4259	01	3203.5259	01	3203.6258
06	Arruela Lisa	01	2104.0001	01	2104.0001	01	2104.0001	01	2104.0001	01	2104.0001	01	2104.0001
07	Arruela Pressão	01	2102.0002	01	2102.0002	01	2102.0002	01	2102.0002	01	2102.0002	01	2102.0002
08	Parafuso Tellep	01	2101.0002	01	2101.0002	01	2101.0002	01	2101.0002	01	2101.0002	01	2101.0002
09	Anel O'ring	01	2602.0013	01	2602.0013	01	2602.0013	01	2602.0013	01	2602.0013	01	2602.0013
10	Bujão	01	2214.0004	01	2214.0004	01	2214.0004	01	2214.0004	01	2214.0004	01	2214.0004
11	Tampa	01	3204.2098	01	3204.2098	01	3204.1098	01	3204.1098	01	3204.1098	01	3204.1098
12	Porca Sextavada	01	2103.0003	01	2103.0003	01	2103.0003	01	2103.0003	01	2103.0003	01	2103.0003
13	Arruela Lisa	02	2104.0003	02	2104.0003	02	2104.0003	02	2104.0003	02	2104.0003	02	2104.0003
14	Peso de Valvula	01	2200.0197	01	2200.0197	01	2200.0197	01	2200.0197	01	2200.0197	01	2200.0197
15	Junta de Borracha	01	2604.0008	01	2604.0008	01	2604.0008	01	2604.0008	01	2604.0008	01	2604.0008
16	Parafuso Sextavado	01	2101.0030	01	2101.0030	01	2101.0030	01	2101.0030	01	2101.0030	01	2101.0030
17	Flange	01	3205.1025	01	3205.1025	01	3205.1025	01	3205.1025	01	3205.1025	01	3205.1025

Catálogo sujeito a alterações sem aviso prévio.