

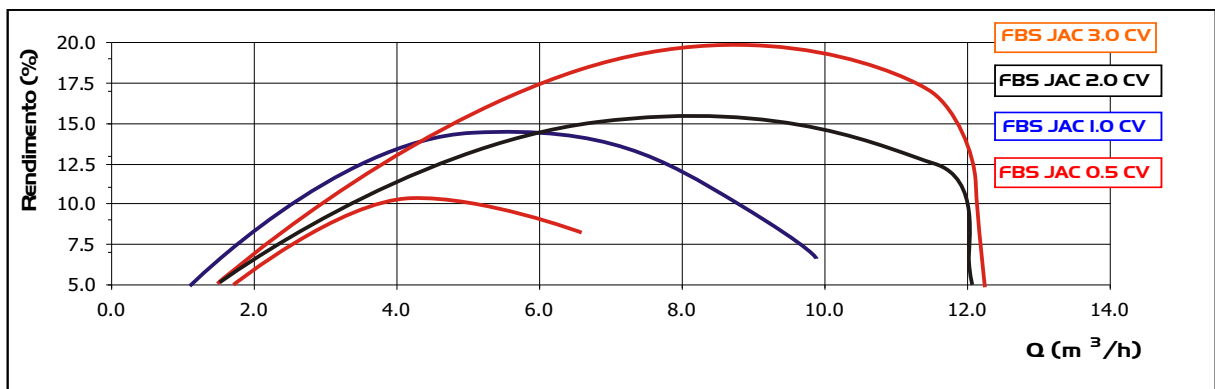
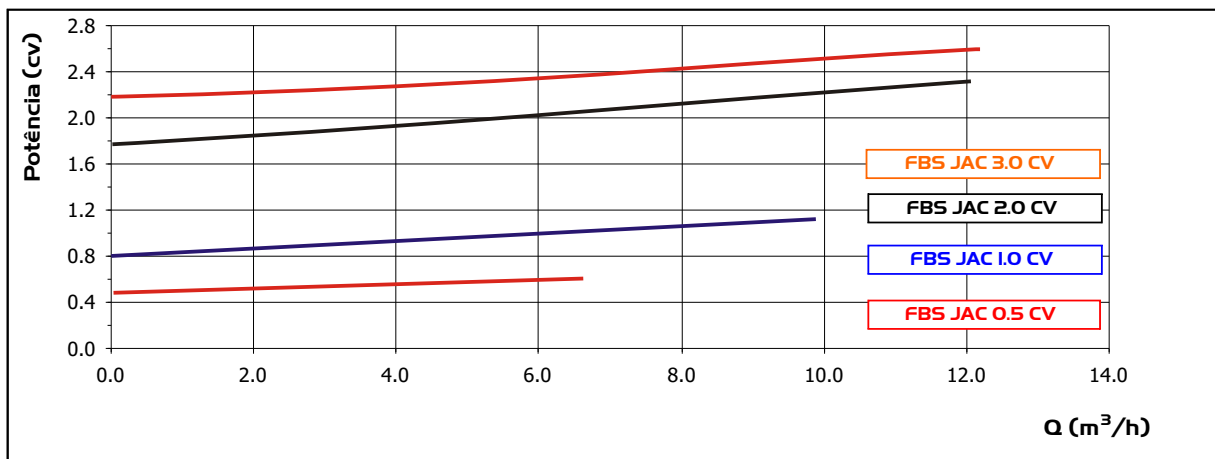
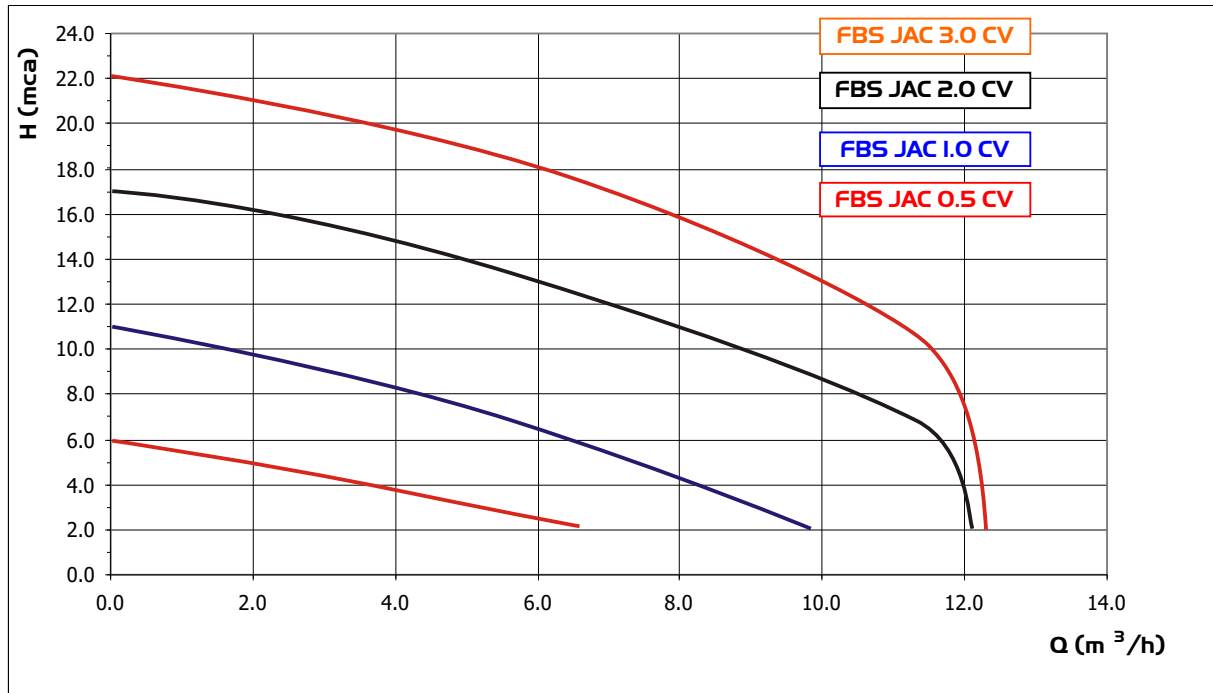
## Motobomba Submersível FBS JACARÉ

### Informações Técnicas:

Motobomba submersível de rotor semi-aberto em ferro fundido GG 15, corpo e tampa da bomba em ferro fundido GG 15, Selo mecânico 3/4" de carbeto de silício BunaN em inox 304, motores em II pólos, IP 68, 60 Hz. Possui dispositivo triturador de aço inox, que tritura os sólidos reduzindo-os a um tamanho que possa ser bombeado pelo rotor da bomba.

### Principais aplicações:

As bombas submersíveis FBS foram projetadas para trabalhar em: construções, indústrias, limpeza do líquido de fossas sépticas de grande período de uso, construção civil, minerações, garagens de subsolos, estações de tratamento de água, captação de água bruta, estações elevatórias, tratamento de esgoto, rebaixamento de lençol freático, efluentes industriais, valas, defesa contra enchente, etc.



Catálogo sujeito a alterações sem aviso prévio.

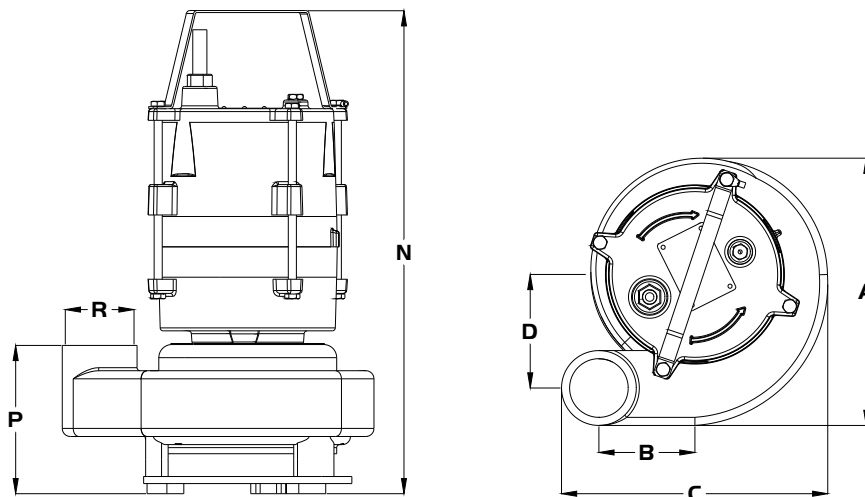


Tabela Dimensional

Modelos II polos		R	A	B	C	D	N	P	PESO	
Rosca	Monofásico	Trifásico								
	FBS JAC Ø 82 <sub>mm</sub> 1/2 <sub>cv</sub>	FBS JAC Ø 82 <sub>mm</sub> 1/2 <sub>cv</sub>	2	209	110	290	95	480	130	31
	FBS JAC Ø 96 <sub>mm</sub> 1,0 <sub>cv</sub>	FBS JAC Ø 96 <sub>mm</sub> 1,0 <sub>cv</sub>	2	209	110	290	95	480	130	31
	-	FBS JAC Ø 116 <sub>mm</sub> 2,0 <sub>cv</sub>	2	209	110	290	95	480	130	35
	-	FBS JAC Ø 127 <sub>mm</sub> 3,0 <sub>cv</sub>	2	209	110	290	95	480	130	40

Desenho Explodido

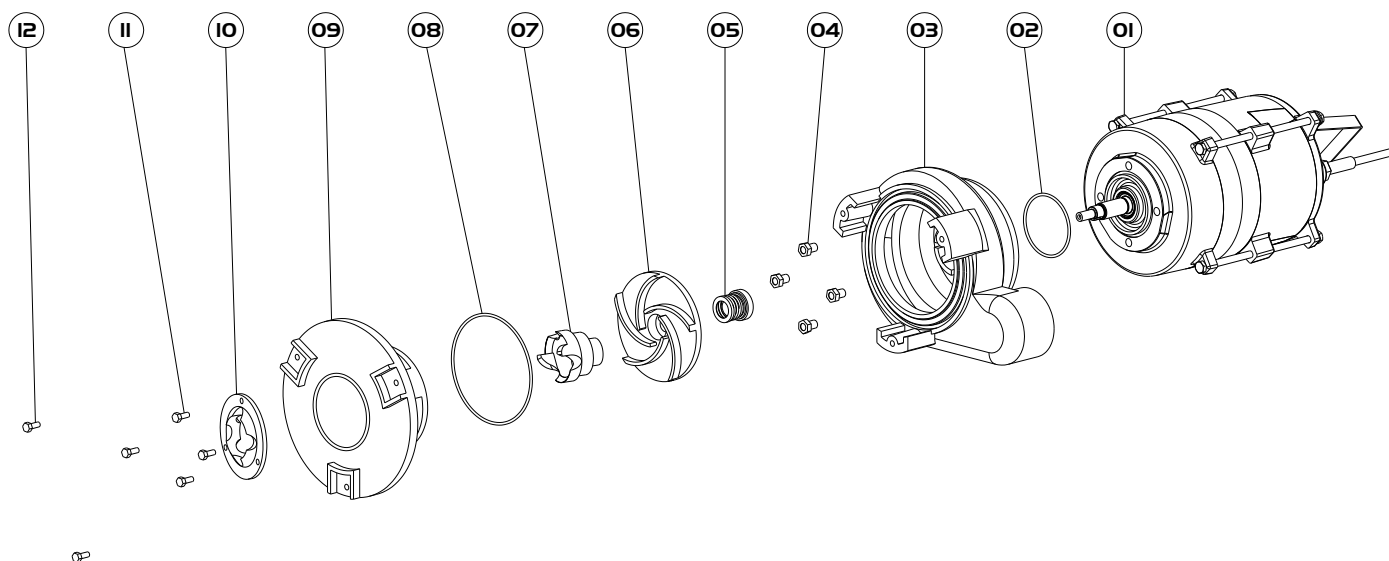


Tabela de Peças

Relação de peças		FBS JAC II Polos							
		FBS JAC Ø 82mm 1/2cv		FBS JAC Ø 96mm 1,0cv		FBS JAC Ø 116mm 2,0cv		FBS JAC Ø 127mm 3,0cv	
Item	Componentes	Quant.	Código	Quant.	Código	Quant.	Código	Quant.	Código
01	Motor	01	xxxxx	01	xxxxx	01	xxxxx	01	xxxxx
02	Anel O'ring	01	2602.0026	01	2602.0026	01	2602.0026	01	2602.0026
03	Corpo da bomba	01	3204.1102	01	3204.1102	01	3204.1051	01	3204.1051
04	Parafuso Sextavado	04	2101.0020	04	2101.0020	04	2101.002	04	2101.002
05	Conj. Selo Mecânico	01	2601.0034	01	2601.0034	01	2601.0034	01	2601.0034
06	Rotor	01	3203.1319	01	3203.2319	01	3203.3319	01	3203.4319
07	Faca	01	3201.1064	01	3201.1064	01	3201.1064	01	3201.1064
08	Anel O'ring	01	2602.0001	01	2602.0001	01	2602.0001	01	2602.0001
09	Tampa	01	3204.3050	01	3204.3050	01	3204.3050	01	3204.3050
10	Cortador fixo	01	3201.1065	01	3201.1065	01	3201.1065	01	3201.1065
11	Parafuso Sextavado	03	2101.0052	03	2101.0052	03	2101.0052	03	2101.0052
12	Parafuso Sextavado	03	2101.0019	03	2101.0019	03	2101.0019	03	2101.0019