

## Motobomba Submersível FBS P5 - 2"

### Informações Técnicas:

Motobomba submersível de rotor semi-aberto em ferro fundido GG 15, corpo e tampa da bomba em ferro fundido GG 15, Selo mecânico 5/8" de Grafite Cerâmica com elastômero em BunaN e ponta de eixo em inox 304, motores em II pólos, IP 68, 60 Hz.

### Principais aplicações FBS P5:

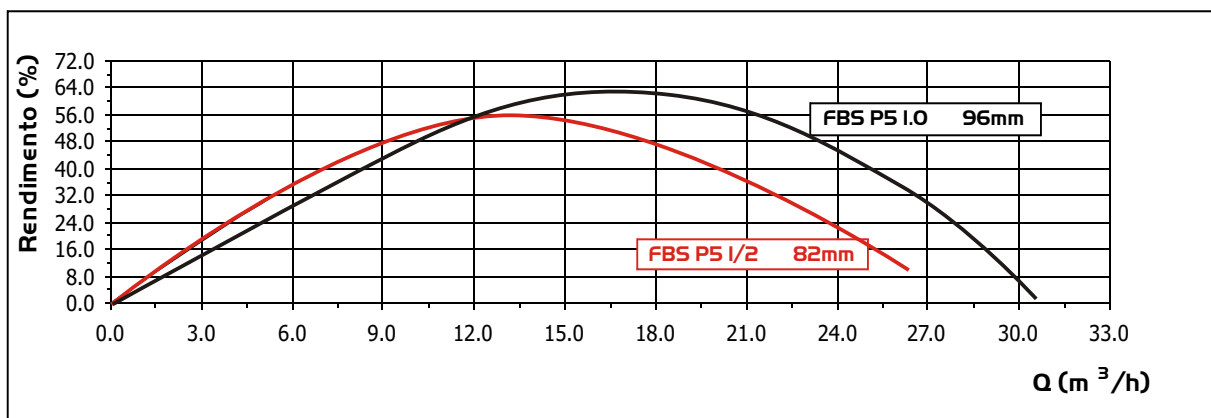
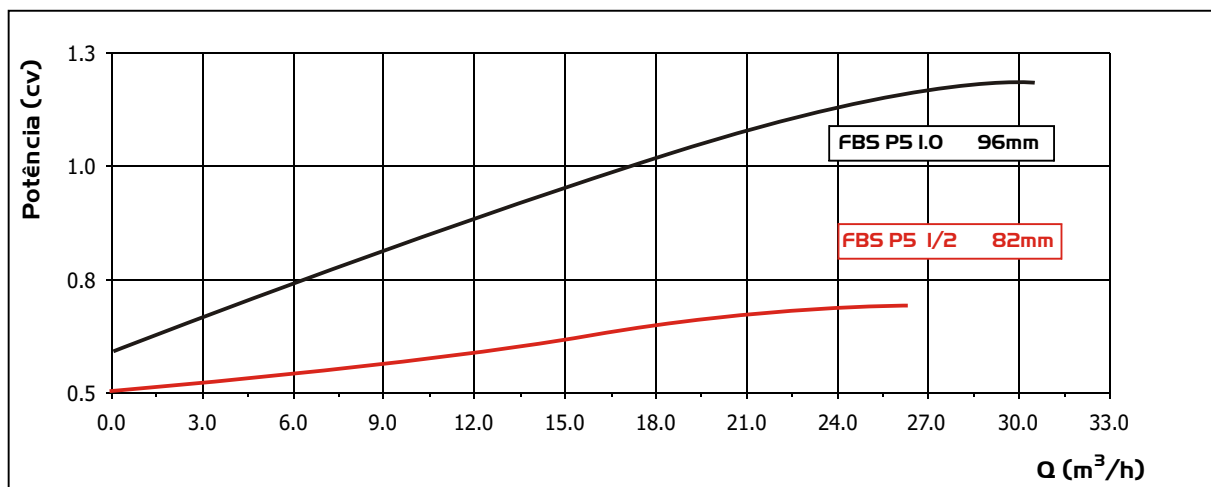
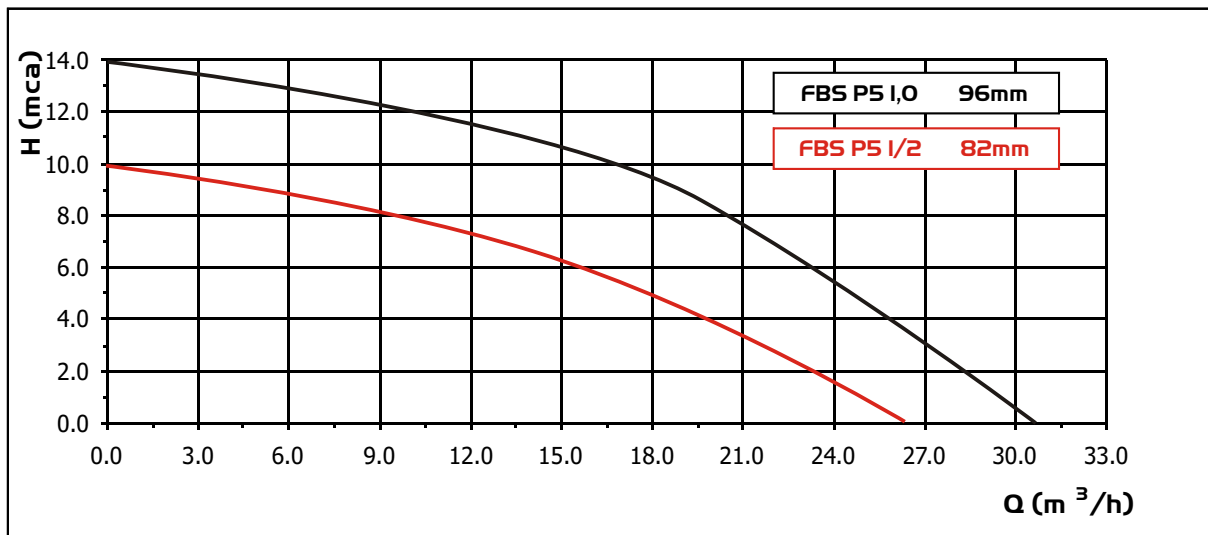
As bombas submersíveis **FBS P5** foram projetadas para trabalhar em: construções, indústrias, limpeza do líquido de fossas sépticas de grande período de uso, construção civil, minerações, garagens de subsolos, estações de tratamento de água, captação de água bruta, estações elevatórias, tratamento de esgoto, rebaixamento de lençol freático, efluentes industriais, valas, defesa contra enchente, etc.

### Opcionais:

Selo mecânico de carbeto de silício EPDM ou Viton em inox 304;

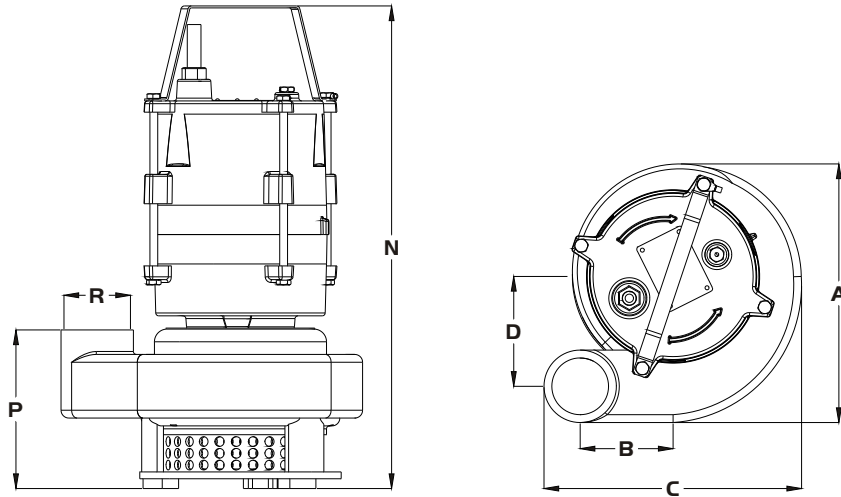
Corpo da bomba, rotor e tampa da bomba em GG20 e GG30, Inox (Série 300 ou 400) e Bronze.

**Sob consulta prévia com a Fábrica.**



Desenho Dimensional

Tabela Dimensional



Modelos II Pólos		R	A	B	C	D	N	P	Peso	
	Monofásico	Trifásico								
Rosca	FBS P5 82 mm 1/2 cv	FBS P5 82 mm 1/2 cv	2	209,0	110,0	290,0	95,0	480,0	130,0	26.5
	FBS P5 96 mm 1,0 cv	FBS P5 96 mm 1,0 cv	2	209,0	110,0	290,0	95,0	480,0	130,0	26.5

Desenho Explodido

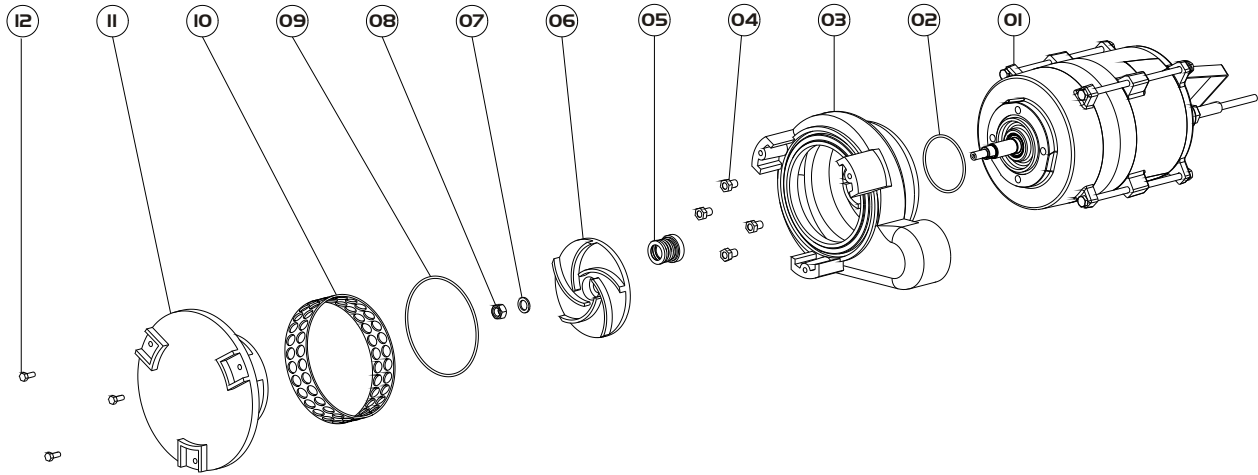


Tabela de Peças

RELAÇÃO DE PEÇAS		Modelos			
		FBS P5 82 mm 1/2 cv		FBS P5 96 mm 1,0 cv	
Item	Componentes	Quant.	Código	Quant.	Código
01	Motor	01	XXXXX	01	XXXXX
02	Anel O'ring	01	2602.0039	01	2602.0039
03	Corpo da Bomba	01	3204.1102	01	3204.1102
04	Parafuso Sextavado	04	2101.0080	04	2101.0080
05	Conj. Selo Mecânico	01	2601.0002	01	2601.0002
06	Rotor	01	3203.8166	01	3203.9166
07	Arruela Lisa	01	2104.0012	01	2104.0012
08	Porca Sextavada	01	2103.0006	01	2103.0006
09	Anel O'ring	01	2602.0001	01	2602.0001
10	Filtro	01	2200.0072	01	2200.0072
11	Tampa	01	3204.1050	01	3204.1050
12	Parafuso Sextavado	03	2101.0019	03	2101.0019