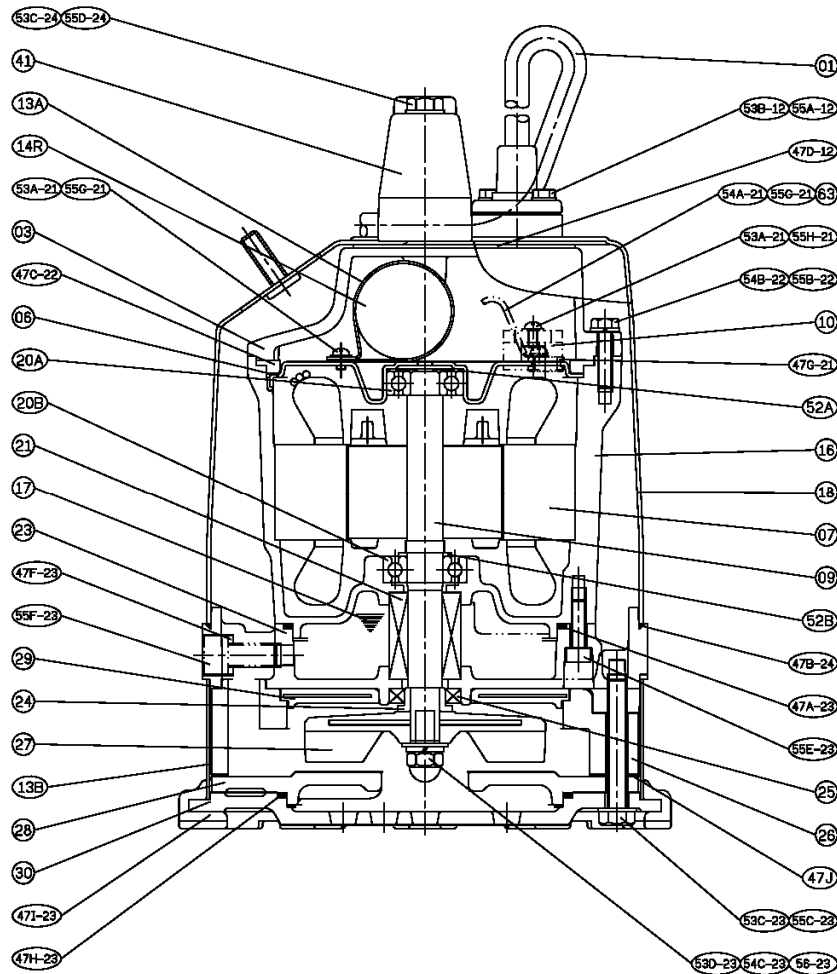


Nº	Nome item	Material	Quant.	Obs.	Nº	Nome item	Material	Quant.	Obs.
01	Cabo de força		1		20B	Rolamento		1	
03	Tampa do motor	Alumínio	1		21	Duplo selo mecânico	GCB/SSB	1	
06	Suporte do motor	Aço galvanizado	1		23	Suporte do selo mecânico	Alumínio	1	
07	Estatador do motor		1		24	Bucha de vedação do óleo	AISI 304L	1	
09	Eixo do motor	AISI 410	1		25	Retentor	NBR	1	
10	Auto-cut		1		26	Carcaça da bomba	Borracha de Uretano	1	
14R	Capacitor		1		27	Rotor/Impulsor	Aço Cromo revestido de Uretano	1	
16	Carcaça do motor	Alumínio	1		28	Tampa da bomba	Aço revestido de Uretano	1	
17	Óleo lubrificante		1		29	Placa de desgaste	Aço revestido de Uretano	1	
18	Carcaça externa	Aço	1		31	Filtro	AISI 304	1	
20A	Rolamento		1		41	Alça de manuseio	ABS	1	



Nº	Nome item	Material	Quant.	Obs.	Nº	Nome item	Material	Quant.	Obs.
01	Cabo		1		20B	Rolamento		1	
03	Tampa superior	Alumínio	1		21	Duplo selo mecânico	GCB/SSB	1	
06	Suporte	Aço galvanizado	1		23	Suporte do selo mecânico	Alumínio	1	
07	Estator do motor		1		24	Bucha de vedação do óleo	AISI 304L	1	
09	Eixo do motor	AISI 410	1		25	Retentor	NBR	1	
10	Auto-cut		1		26	Carcaça da bomba	Borracha de Uretano	1	
14R	Capacitor		1		27	Rotor/Impulsor	Aço Cromo revestido de Uretano	1	
16	Carcaça do motor	Alumínio	1		28	Tampa da bomba	Aço revestido de Uretano	1	
17	Óleo lubrificante		1		29	Placa de desgaste	Aço revestido de Uretano	1	
18	Carcaça externa	Aço	1		31	Pé de apoio	GG20	1	
20A	Rolamento		1		41	Alça de manuseio	ABS	1	
20B	Rolamento		1						