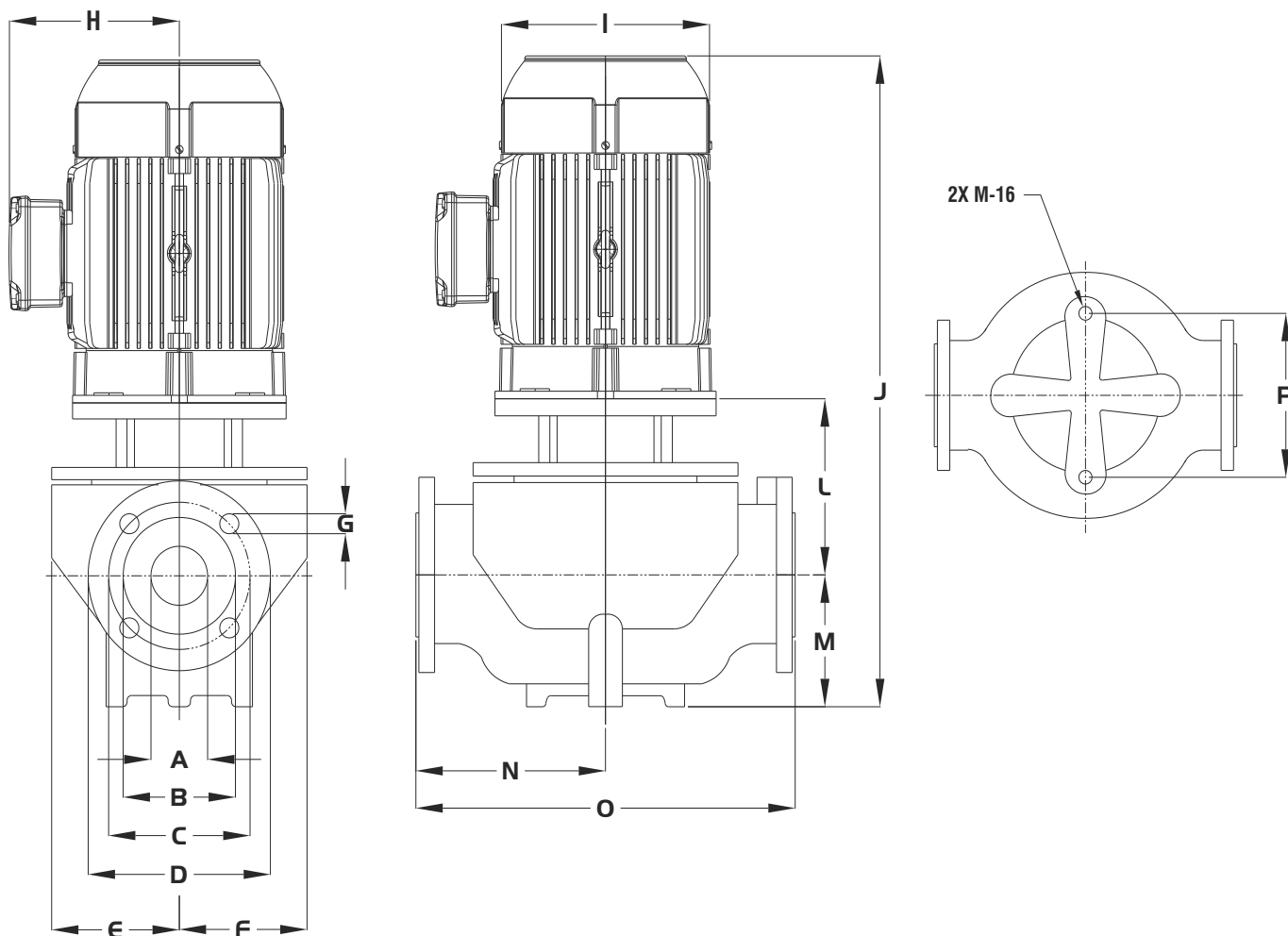


Motobomba Horizontal

Dimensional Motobomba SIL

SIL



MODELOS IP55		mm																		Kg							
Trif.	cv/hp	estágio	Ømm	rpm	A (mm)	B	C	D	E	F	G	H	I	J	L	M	N	O	P	PESO							
FLANGE DIN ND-10	32-57/2	10	01	182	3500	32X32	78	100	140	144	4X Ø18	212,0	275	685	213	100	220	440	144	149							
	40-85/2	20		216		40X40	88	110	150	138						125				250,0	310	813	110	197			
	65-60/2	25		160		65X65	122	145	185	167						877						262	125	238	475	221	
	80-47/2	25		172		80X80	132	160	200	182						163						884	279	115	250	500	235
	50-72/2	25		196		50X60	102	125	165	171						158						320	855	250	220	440	213